

# 700/800 FV/FVT TRI-VISION

FOYERS-INSERTS CONTEMPORAINS

700 FV/FVT : de 45 m<sup>2</sup> à 120 m<sup>2</sup>

800 FV/FVT : de 55 m<sup>2</sup> à 150 m<sup>2</sup>



## LES ATOUTS



700/800 FV

- Un foyer-insert pour créer une cheminée de caractère avec une vision du feu à 180° pour une ambiance chaleureuse
- Disponibles en 2 tailles : largeur 700 et 800

- DISPONIBLES EN VISION DE FACE
- DISPONIBLES EN VERSION TURBO



RICHARD  
LE DROFF

[richardledroff.com](http://richardledroff.com)

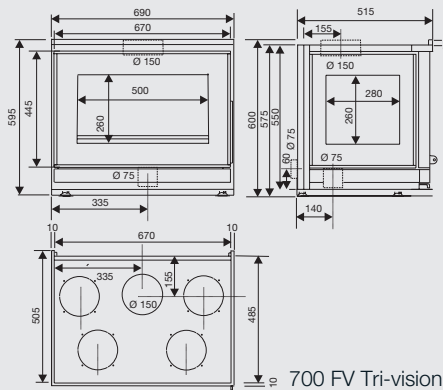
# 700/800 FV/FVT TRI-VISION

## FOYERS-INSERTS CONTEMPORAINS

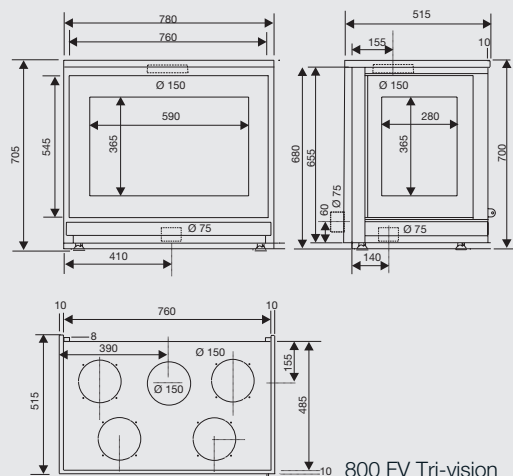
### CARACTÉRISTIQUES TECHNIQUES

INFORMATIONS SUR LE PRODUIT	700 FV Tri-vision	800 FV Tri-vision
Dimensions L x H x P	67 x 58 x 48,5 cm	78 x 68 x 48,5 cm
Poids brut	138 kg	170 kg
Poids net	116 kg	148 kg
PERFORMANCES DU PRODUIT		
Puissance nominale	8 kW	10 kW
Gamme de puissance	5 à 10 kW	7 à 14 kW
Rendement	75%	77%
Emission de CO (13% O <sub>2</sub> )	0,12%	0,12%
Double combustion	oui	oui
Indice de performances	0,7	0,8
Flamme Verte	7*	5*
Appareil compatible BBC / RT 2012	oui	oui
INSTALLATION ET DIMENSIONNEMENT		
Ø de buse de sortie de fumées	150 mm	150 mm
Buse de fumées	mâle	mâle
Ø de buse d'entrée d'air de combustion	75 mm	75 mm
Température moyenne des fumées	325°C	308°C
Débit massique des fumées	5 g/s	7,6 g/s
Dépression à la buse pour dimensionnement	12 Pa	12 Pa
Emission de CO <sub>2</sub>	10%	11,4

### SCHÉMA TECHNIQUE



700 FV Tri-vision



800 FV Tri-vision

### CODES PRODUITS

700 FV Tri-vision	192104
800 FV Tri-vision	192110
700 FV T Tri-vision (turbine de série)	192105
800 FV T Tri-vision (turbine de série)	192111

### > ESTHÉTIQUE

- Façade plein verre sérigraphiée
- Vision du feu 180 °C
- Plaque d'âtre en fonte avec rampe d'air secondaire
- Sole et grille en fonte
- Cadre de finition livré monté de série sur l'appareil pour un appareil prêt à installer

### > CONFORT D'UTILISATION

- Porte à ouverture latérale
- Commande unique de réglage d'air pour maîtriser la combustion
- Accès direct au cendrier, accessible en fonctionnement
- Système «vitre propre» de dernière génération : une chambre de combustion très chaude qui permet de garder la vitre encore plus propre

Le plus : Les vitres latérales bénéficient également de ce système vitre propre.

### > OPTIONS

- 2 buses d'air chaud ø 125 mm ou 150 mm pour faire de la distribution d'air (installation en foyer uniquement)
- Piètement PS 67 VL pour les 700 FV Tri-vision  
Piètement PS 76 VL pour les 800 FV Tri-vision
- Turbine : pour 700/800 FV Tri-vision, montée de série sur 700/800 FVT Tri-vision. Permet de chauffer rapidement et de façon homogène, la pièce principale (installation insert) et/ou les pièces voisines en raccordant des gaines de distribution d'air chaud (installation en foyer uniquement). La turbine dispose de 2 allures de ventilations pilotée par un thermostat.
- Kit de protection de poutre



**RICHARD  
LE DROFF**

richardledroff.com

# 700/800 FV/FVT TRI-VISION

## FOYERS-INSERTS CONTEMPORAINS

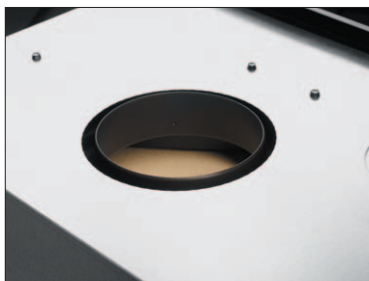


### ZOOMS TECHNIQUES



Corps de chauffe sans carénage

- Corps de chauffe étanche et raccordable
- Air primaire, secondaire et air de vitre canalisés
- Double combustion sur l'arrière de l'appareil



Buse de fumée



Buse de raccordement d'air Ø 75 mm



Porte réglable



Déflecteur inox doublé vermiculite amovible sans outil

### > CONFORT D'INSTALLATION ET SÉCURITÉ

- Installation en foyer dans une cheminée neuve ou en insert à intégrer dans une cheminée existante
- Appareil compatible RT 2012 et BBC
- Appareil totalement caréné pour un confort et une sécurité maximum : les parois de la cheminée sont totalement protégées de la chaleur du foyer
- Possibilité de distribution d'air (installation foyer, cheminée neuve uniquement)
- Buse de fumées Ø 150 mm démontable de l'intérieur pour une installation facilitée en insert au plus juste
- Appareil étanche insensible au sur-tirage :  
Tout l'air de combustion provient du raccordement sur l'air extérieur : pas de gêne pour le consommateur lié à une entrée d'air frais de renouvellement (obligatoire si l'air de vitre n'est pas raccordée)
- Patins de réglage pour une mise à niveau facilité



**RICHARD  
LE DROFF**

richardledroff.com