

FOYER-INSERT

# NÉO 67 VL2 / 76 VL2

**Vision à 180°**

pour profiter au maximum du feu

**Carénage et cadre montés de série**

pour une installation facile

**2 tailles disponibles**

pour s'intégrer au mieux à votre installation



BBC /  
RT 2012



FABRIQUÉ  
EN FRANCE

NÉO	67 VL2	76 VL2
Puissance nominale	8 kW	10 kW
Plage de puissance	5 à 14 kW	7 à 14 kW
Taille de bûches	50 cm	50 cm
Rendement	75%	77%
Double combustion	Oui	Oui
Flamme Verte	7*	5*



Porte plein verre avec cadre de finition de série



Plaque d'âtre, sole et grilles en fonte



Poignée effet levier

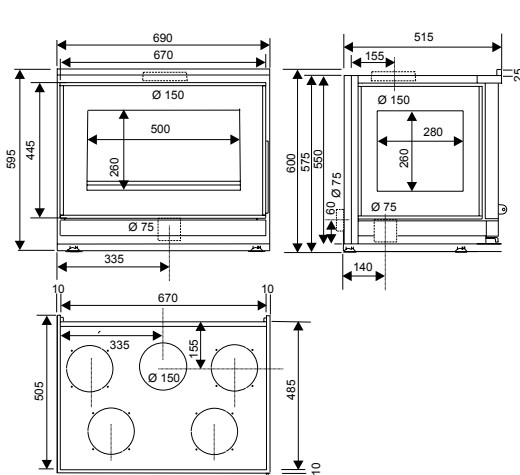
**GARANTIE 5 ANS**

[www.supra.fr](http://www.supra.fr)

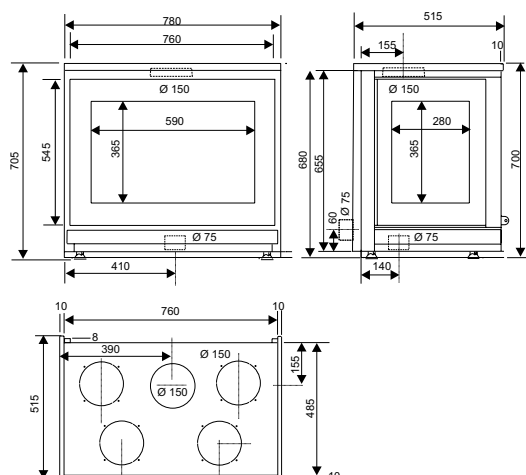
**SUPRA**

# La vision du feu sous tous les angles.

INFORMATIONS SUR LE PRODUIT	67 VL2	76 VL2
Dimensions L x H x P	69 x 59,5 x 51,5 cm	78 x 70,5 x 51,5 cm
Vision du feu (diagonale)	56 cm (22 pouces)	70 cm (27 pouces)
Intérieur	Plaque d'âtre et sole en fonte Grilles en fonte	
<b>UTILISATION ET ENTRETIEN</b>		
Surface à chauffer	De 50 m <sup>2</sup> à 120 m <sup>2</sup>	De 80 m <sup>2</sup> à 200 m <sup>2</sup>
Système "vitre propre"	Oui	
Cendrier	Accessible en fonctionnement	
Défecteurs démontables	Oui	
<b>INSTALLATION ET DIMENSIONNEMENT</b>		
Diamètre de buse des fumées	150 mm	
Buse de fumées	Mâle	
Diamètre de raccordement à l'air extérieur	75 mm	
<b>OPTIONS POSSIBLES</b>		
	4 buses d'air chaud Ø 125 mm	
	4 buses d'air chaud Ø 150 mm	
	Turbine Néo	
	Piètement PS 67 VL	Piètement PS 76 VL
	Kit de protection de poutre	
Code EAN VL2 (311 983 + ...)	112 097 3	112 100 0
Code EAN PS VL (311 983 + ...)	101 405 0	101 406 7
Code EAN Turbine Plug and Play (311 983 + ...)	101 492 0	



NÉO 67 VL2



NÉO 76 VL2