

4501 ELN S

FOYER CLASSIQUE

De 60 m² à 165 m²



Modèle Circée orésenté en marbre rose Aurore et marbre noir Marquina avec un foyer 4501 ELN S



4501 ELN S



FINITIONS

Plaque d'âtre



Plaque d'âtre en fonte décor style



RICHARD
LE DROFF

richardledroff.com

4501 ELN S

FOYER CLASSIQUE

CARACTÉRISTIQUES TECHNIQUES

INFORMATIONS SUR LE PRODUIT

Dimensions L x H x P	80 x 153,4 x 52,5 cm
Poids brut	212 kg
Poids net	180 kg

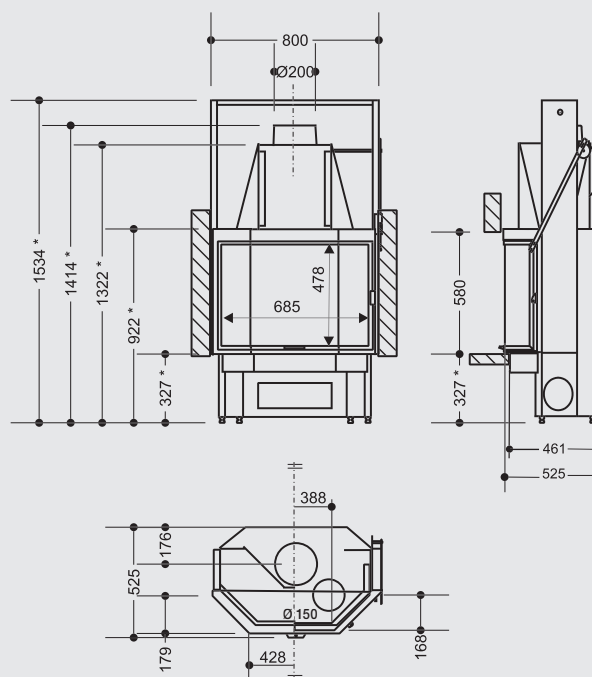
PERFORMANCES DU PRODUIT

Puissance nominale	11 kW
Gamme de puissance	7 à 14 kW
Rendement	74,3%
Emission de CO (13% O ₂)	0,12%
Double combustion	-
Indice de performances	0,9
Flamme Verte	5*
Appareil compatible BBC / RT 2012	-

INSTALLATION ET DIMENSIONNEMENT

Ø de buse de sortie de fumées	200 mm
Buse de fumées	mâle
Ø de buse d'entrée d'air de combustion	-
Température moyenne des fumées	230°C
Débit massique des fumées	12 g/s
Dépression à la buse pour dimensionnement	12 Pa
Emission de CO ₂	7,11%

SCHEMA TECHNIQUE



CODE
PRODUIT

4501 ELN S 192120

> ESTHÉTIQUE

- Porte avec cadre en bronze
- Intérieur fonte
- Foyer de 80 cm de large
- Hauteur de vitre 48 cm

> CONFORT D'UTILISATION

- Appareil pouvant fonctionner porte relevée pour profiter des flammes
- Relevage facile à une main (guidage roulements)
- Ouverture latérale pour le nettoyage de la vitre
- Clapet de buse facilitant l'évacuation des fumées lors du rechargement ou en cas d'utilisation en foyer ouvert
- Système «vitre propre» qui atténue la fréquence de nettoyage de votre vitre
- Grand cendrier (accessible sous la grille en fonte) limitant la fréquence de nettoyage

> CONFORT D'INSTALLATION ET SÉCURITÉ

- Appareils totalement carénés pour un confort et une sécurité maximum : les parois de la cheminée sont totalement protégées de la chaleur du foyer qui est concentrée vers les bouches de sortie d'air pour une efficacité maximum
- Piètement intégré
- Vérins de réglage fournis

> OPTIONS

- Kit bi turbo KTE 152 (240 m³/h)
- Turbine KT1455 (400 m³/h) + adaptateur KRT 260 A
- 2 buses d'air d'air chaud ø 125 mm



RICHARD
LE DROFF

richardledroff.com